

DS-2TD2617B-6/PA

Тепловизионная цилиндрическая камера для измерения температуры тела

DeepinView^{series}



Тепловизионная цилиндрическая камера для измерения температуры тела DS-2TD2617B компании «Хиквижн» позволяет измерять температуру объекта с высокой точностью в режиме реального времени. Она способна обнаруживать и отслеживать людей с повышенной температурой тела в многолюдных общественных местах. Ее можно широко применять для проверки и изоляции при таможенных досмотрах, в аэропортах, школах и больницах.

Характерные особенности

- 160 × 120 разрешение в тепловом канале, высокочувствительный датчик.
- Диапазон температур: 30°C – 45°C; точность измерения температуры: ±0,5 °C
- Надежная функция предупреждения об исключительном случае повышенной температуры
- 3D DNR, улучшенная детализация изображения
- Звуковой сигнал тревоги



Характеристики

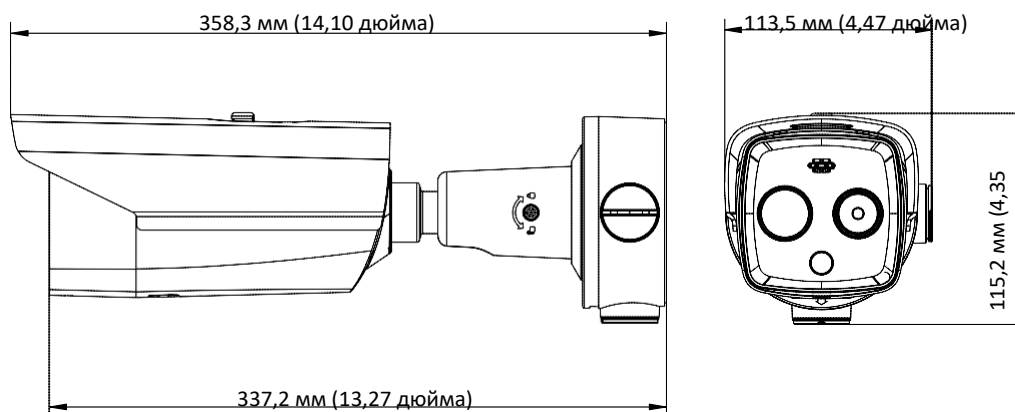
Тепловой модуль	
Датчик изображения	Неохлаждаемая ванадийоксидная матрица в фокальной области
Макс. разрешение	160 × 120 (разрешение вывода изображения составляет 320 × 240)
Диапазон пикселей	17 мкм
Полоса частот ответной реакции	8 – 14 мкм
NETD (Эквивалентная шуму разность температур)	≤ 40 метр-кельвин (@25 °C, F# = 1.1)
Объектив (фокусное расстояние)	6,2 мм
Мгновенное поле обзора	2,74 мрад
Поле обзора	25° × 18,7° (H × V)
Мин. расстояние фокусировки	0,6 м
Диафрагма	F 1.1
Оптический модуль	
Макс. разрешение изображения	2688 × 1520
Датчик изображения	1/2,7 дюйма комплементарная МОР структура прогрессивной развёртки
Мин. просвечивание	Цвет: 0.0089 Lux @(F1.6, AGC ON), B/W: 0.0018 Lux @(F1.6, AGC ON)
Выдержка затвора	1 с – 1/100,000 с
Объектив (фокусное расстояние)	8 мм
Поле обзора	39,42° × 22,14° (H × V)
Технология широкого динамического диапазона	120 децибел
День/ночь	Фильтр приемника изображения с автоматическим переключателем
Функция изображения	
Слияние спектрального изображения биологического индикатора	Фузионный обзор теплового обзора и наложенных деталей оптического канала
Полиэкран	Объединяет детали теплового и оптического изображения (картинка в картинке), накладывает тепловое изображение на оптическое изображение
Интеллектуальная функция	
Измерение температуры	3 типа правил измерения температуры, всего 21 правило (10 точек, 10 областей и 1 линия)
Диапазон температур	от 30°C до +45 °C
Точность измерения температуры:	±0,5°C
Инфракрасное излучение	
Расстояние ИК-излучения	до 40 м
Интенсивность и угол ИК-излучения	Автоматически отрегулированный
Сеть	
Основной поток	Излучение в видимой области спектра: 50 Гц 25 кадр/сек (2688 × 1520), 25 кадр/сек (1920 × 1080), 25 кадр/сек (1280 × 720) Излучение в видимой области спектра: 60 Гц 30 кадр/сек (2688 × 1520), 30 кадр/сек (1920 × 1080), 30 кадр/сек (1280 × 720) Тепловое излучение: 1280 × 720, 704 × 576, 640 × 480, 352 × 288, 320 × 240
Слабый поток	Излучение в видимой области спектра: 50 Гц 25 кадр/сек (704 × 576), 25 кадр/сек (352 × 288), 25 кадр/сек (176 × 144) Излучение в видимой области спектра: 60 Гц 30 кадр/сек (704 × 480), 30 кадр/сек (352 × 240), 30 кадр/сек (176 × 120) Тепловое излучение: 704 × 576, 352 × 288, 320 × 240

Сжатие видеосигнала	H.265/H.264/MJPEG
Сжатие аудиосигнала	G.711u/G.711a/G.722.1/MP2L2/G.726/PCM
Протоколы	IPv4/IPv6, HTTP, HTTPS, 802.1x, Qos, FTP, SMTP, UPnP, SNMP, DNS, DDNS, NTP, RTSP, RTCP, RTP, TCP, UDP, IGMP, ICMP, DHCP, PPPoE
Одновременное визирование по экрану	До 20
Уровень пользователя/узла	До 32 пользователей, 3 уровня: администратор, оператор, пользователь
Меры безопасности	Проверка подлинности пользователя (ID и PW), привязка по MAC-адресу, шифрование HTTPS, управление доступом IEEE 802.1x, фильтрация IP-адресов
Сопряжение с внешними системами	
Вход сигнала тревоги	2-канальные входные данные (0-5 вольт постоянного тока)
Выход сигнала тревоги	1-канальные релейные выходы, предусматривает различные конфигурации действий при поступлении сигнала тревоги
Звуковой сигнал о необходимости принятия мер	запись SD/релейный выход/интеллектуальный захват/загрузка по FTP/связь по электронной почте/звуковая сигнализация/сигнализация белого света
Аудиовход	встроенный в интерфейс микрофон 1, 3.5 мм. Линейный вход: 2 – 2,4 вольт [полный размах сигнала], выходное сопротивление: 1 KΩ ± 10%
Аудиовыход	Односторонний уровень; сопротивление: 600 Ω
Сброс	1 Кнопка сброса
Интерфейс передачи данных	1, RJ45 10M/100M Адаптивный Ethernet-интерфейс. 1, интерфейс RS-485
Карта памяти SD	Встроенная карта памяти Micro SD, поддержка карт Micro SD/SDHC/SDXC (до 128 GB), поддерживает ручной режим записи/запись сигналов тревоги
Аналоговый видеосигнал	1,0 вольт [полный размах сигнала]/75 Ω, PAL/NTSC
Прикладное программирование	Открытый API, поддержка интерфейса прикладного программирования для серверных приложений (ISAPI), HIKVISION SDK, сторонняя платформа управления
Платформа	iVMS-4200, Hik-Connect
Веб-браузер	IE9+, Chrome 31-44, Firefox 30-51, Safari 5.02+(mac)
Общие сведения	
Язык меню	32 языка Английский, русский, эстонский, болгарский, венгерский, греческий, немецкий, итальянский, чешский, словацкий, французский, польский, нидерландский, португальский, испанский, румынский, датский, шведский, норвежский, финский, хорватский, словенский, сербский, турецкий, корейский, китайский – традиционное письмо, тайский, вьетнамский, японский, латышский, литовский, португальский (Бразилия)
Мощность	12 вольт постоянного тока ± 20%, двухпустотная клеммная панель PoE (802.3 af, класс 3)
Потребление энергии	12 вольт постоянного тока ± 20%: 0,65 ампер, макс. 7,5 Вт PoE (802.3af, класс 3): 42,5 вольт – 57 вольт, 0,14 ампер – 0,22 ампер, макс. 8 Вт
Рабочая температура/относительная влажность	Температура: 10 °C – 35 °C (Использовать только в помещении и безветренной среде) Относительная влажность: 95% или менее
Уровень защиты	Стандарт IP66 Молниезащита TVS 6000V, защита от перенапряжения, защита от скачков напряжения
Параметры	358,3 мм × 113,5 мм × 115,2 мм (14,10 дюйма × 4,47 дюйма × 4,53 дюйма)
Вес	Приблизительно 1,76 кг (3,88 фунта)

Предоставляемая модель

DS-2TD2617B-6/PA

Параметры



Компания «Хиквижн»

Центральный офис:

№ 555 Цяньмо-роуд, район Биньцзян,

Ханчжоу 310051, Китай

Тел.: +86-571-8807-5998

overseasbusiness@hikvision.com

Хиквижн США»

895-0400

kvision.com

Хиквижн Европа»

5542770

vision.com

Хиквижн Великобритания

»

-902140

vision.com

Хиквижн ОАЭ»

4432090

kvision.com

Хиквижн Россия»

669-67-99

ision.com

Хиквижн Австралия»

599-4233

ision.com

Хиквижн Италия»

38-6902

ision.com

Хиквижн Южная Африка»

) 0351172

hikvision.com

Хиквижн Сингапур»

34-4718

.com

Хиквижн Корея»

31-731-8817

hikvision.com

Хиквижн Индия»

28469900

hikvision.com

Хиквижн Бразилия»

3318-0050

rt@hikvision.com

Хиквижн Франция»

1-85-330-450

ision.com

Хиквижн Испания»

737-16-55

ision.com

Хиквижн Польша»

460-01-50

ision.com

Хиквижн Канада»

200-6690

hikvision.com

Хиквижн Турция»

6) 521 7070-7074

ision.com

Хиквижн Казахстан»

9730667

@hikvision.com

Хиквижн Ташкент»

1238-9438

n.com

Хиквижн Индонезия»

2933759

sia@hikvision.com

Хиквижн Таиланд»

75-9949

j@hikvision.com

Хиквижн Малайзия»

352-2413

kvision.com

Хиквижн Вьетнам»

4270888

vision.com

Хиквижн Гонконг»

151-1761

ision.com

Хиквижн Колумбия»

ia@hikvision.com